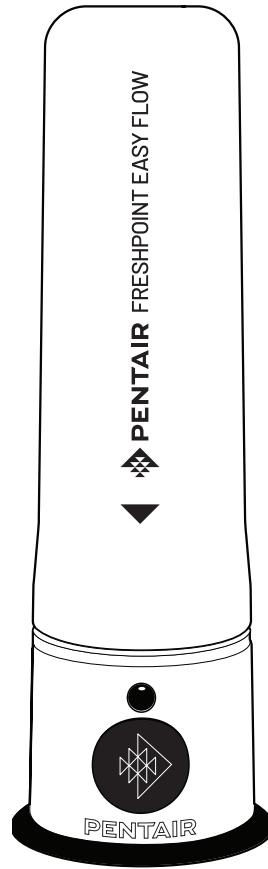




FRESHPOINT EASY FLOW  
UNDER COUNTER WATER FILTRATION SYSTEM  
SISTEMA DE FILTRACIÓN DE AGUA BAJO LA CUBIERTA

USER'S GUIDE  
GUÍA DEL USUARIO



Thank you for your purchase. The Pentair® FreshPoint® Easy Flow Under Counter Water Filtration System makes getting the water you want easier than ever. It effectively reduces contaminants so you can enjoy peace of mind with every refreshing sip, straight from your existing faucet. And you can install it yourself in minutes.

## PRODUCT SPECIFICATIONS

---

Temperature Range: 40 - 100°F (4.4 - 37.8°C)

Min.-Max. Working Pressure: 40-125 psi (2.75 - 8.62 bar)

Service Flow Rate @ 60 psi: Up to 2.2 gpm\* (8.33 Lpm)

Rated Service Life: 3000 gallons (11356 liters)

Dimensions (w/o hoses): 14.86" (H) x 4.8" (D)  
377.44 mm (H) x 101.09 mm (D)

Connection Type: 3/8" (.375 mm) compression

Weight: 3.3 lbs (1.5 kg)

\*Not Performance Tested or Certified by NSF

See Performance Data on pg.6 for further performance and specification information and at [www.nsf.org](http://www.nsf.org).

## TOOLS REQUIRED FOR INSTALLATION

- #1 size Phillips screwdriver (supplied)
- Two wrenches (supplied)
- Flashlight or light source (optional)
- Towel or shallow tray (optional)

Note: Typical installation of the FreshPoint Easy Flow takes 15 minutes or less.



System Tested and Certified by NSF International against NSF/ANSI Standards 42 and 53 for the reduction of the claims specified in the Performance Data Sheet and at [www.nsf.org](http://www.nsf.org).

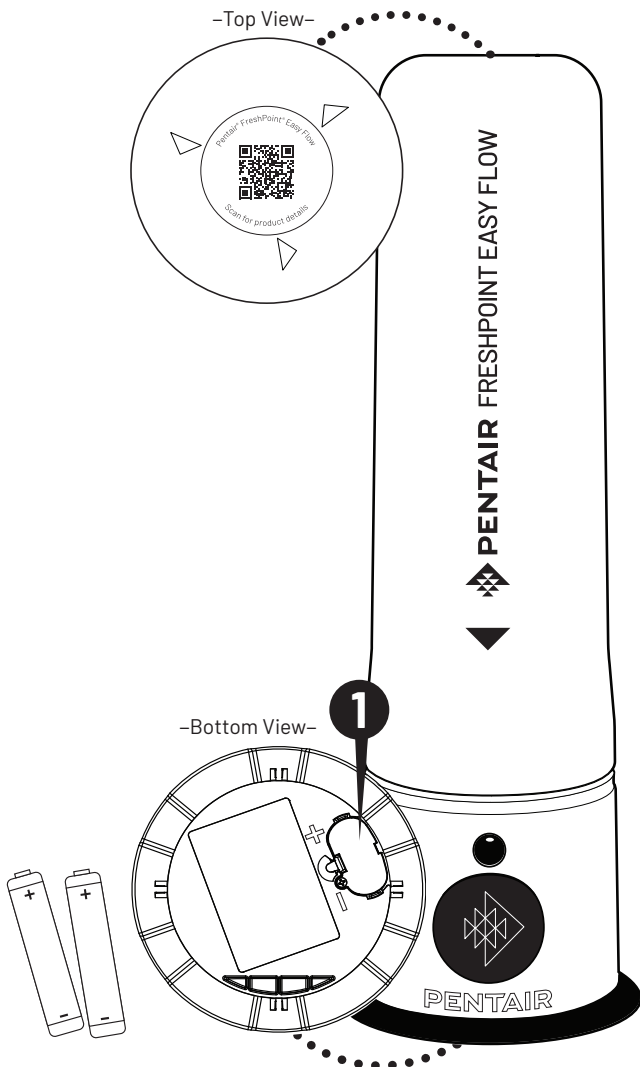
## INSTALLATION INSTRUCTIONS

Please read all instructions, specifications and precautions before proceeding with installation of the system.

To access a digital version of the user's guide and other resources, or for filter reorder information, scan the QR code located on the top of the filter (see below).

**NOTE:** There must be a shutoff valve installed ahead of the system. The filter and base are factory assembled and do not need to be disassembled until replacement of the filter is required.

1. With supplied #1 size Phillips screwdriver, remove screw from black battery cover on bottom of unit (see below). Unlatch cover and install the two AA batteries included with your system ensuring that the + (plus) and - (minus) terminals are aligned correctly. Replace cover and screw tight. Lights will blink and go through light sequence. See "Filter Life Indicator" section on page 4.



## PRECAUTIONS

**⚠ WARNING** Do not use with water that is microbiologically unsafe or of unknown quality without adequate disinfection before or after the system. Systems certified for cyst reduction may be used on disinfected waters that may contain filterable cysts.

**⚠ WARNING** Check for compliance with state and local laws and regulations.

**CAUTION** System must be protected against freezing which can cause cracking of the filter and water leakage.

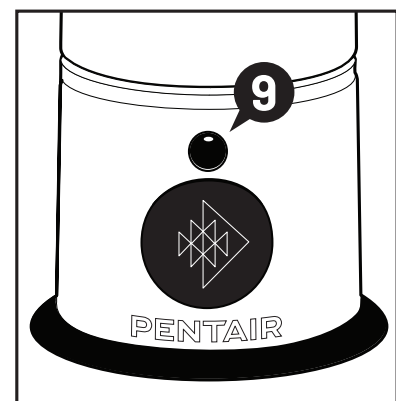
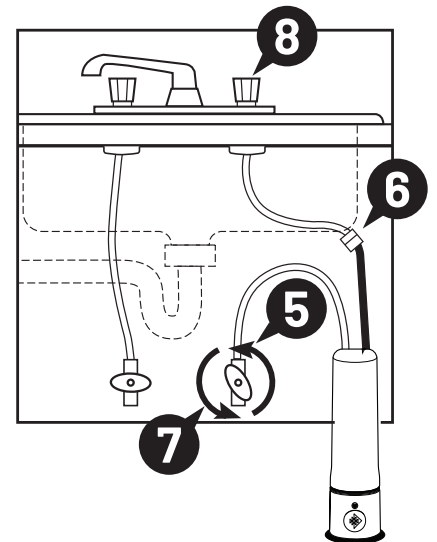
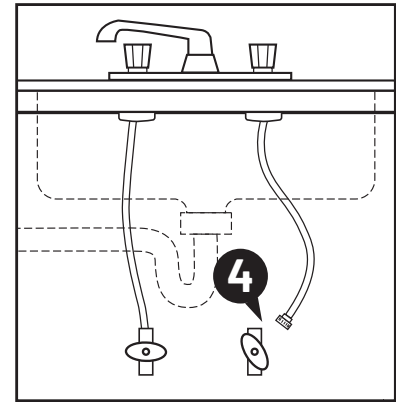
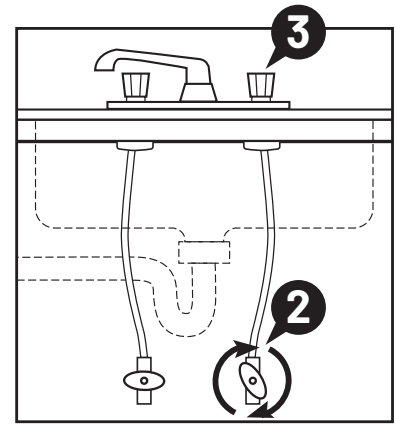
### NOTE:

- For Cold Water Use Only.
- The system must be maintained according to manufacturer's recommendations, including replacement of filter. The contaminants or other substances removed or reduced by this water treatment device are not necessarily in your water. Ask your local water municipality for a copy of their water analysis or have your water tested by a reputable water-testing lab.
- After prolonged periods of non-use (such as during a vacation), it is recommended that the system be flushed thoroughly. Let the water run for a minimum of fifteen (15) minutes before use.
- The filter used with this system has a limited service life. Changes in taste, odor or flow may indicate that the filter should be replaced.

## INSTALLATION INSTRUCTIONS

### CONTINUED

2. Shut off the cold water to your faucet by turning the cold water valve under the sink, clockwise.
  3. Turn on cold water faucet to release pressure and drain water until water stops. Leave faucet open.
- NOTE:** If the filter is removed from the unit for any reason, filter must be re-installed. An audible click ensures proper sealing of the filter.
4. Place a tray or towel under the cold-water line to catch excess water. With wrench, disconnect cold-water hose from cold-water line located near the water shutoff valve (do NOT disconnect from the faucet).
  5. Connect system cold-water **inlet hose** (white) to the cold-water shutoff valve. Ensure tight connection (typically five [5] turns).
  6. Connect cold-water **outlet hose** (blue) to the cold-water hose still connected to the faucet. Use a supplied wrench to hold the current hose fitting while using the second supplied wrench to tighten the fitting on the blue hose.



### PLACING THE SYSTEM INTO OPERATION

7. Wipe down system and area so it is dry, and to more easily identify potential system leaks. Slowly open the water shutoff valve, by turning counter-clockwise, while visually inspecting fitting tightness to ensure no leaks.
8. Allow water to flow with faucet open completely for fifteen (15) minutes to flush the filter.

**NOTE:** A drinking water filter may contain carbon fines (very fine black particles). If carbon fines appear in the water, continue flushing until none are present.

**NOTE:** Initially, filtered water may appear cloudy. If cloudiness in glass of water rises to the top, the cause is likely due to air in the water. The air (and cloudiness) will disappear within a few weeks after installation.

9. Press and hold small Filter Life Indicator Button for five (5) seconds. After the button is released, a blue light on the Filter Life Indicator will flash four (4) times to confirm timer has started.

### FILTER LIFE INDICATOR

To check the remaining life of your filter, push Filter Life Indicator Button.

#### Blue Light:

Each blue light flash indicates three (3) months of remaining filter life (e.g. two [2] flashes represent six [6] months remaining life).

#### Red Light:

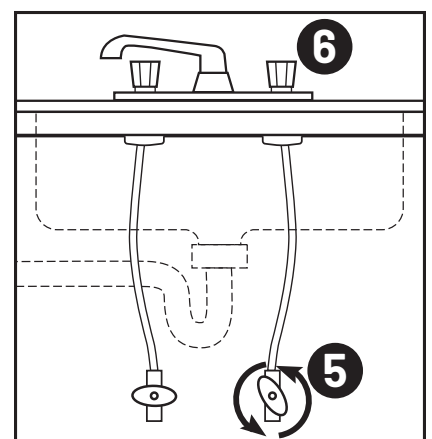
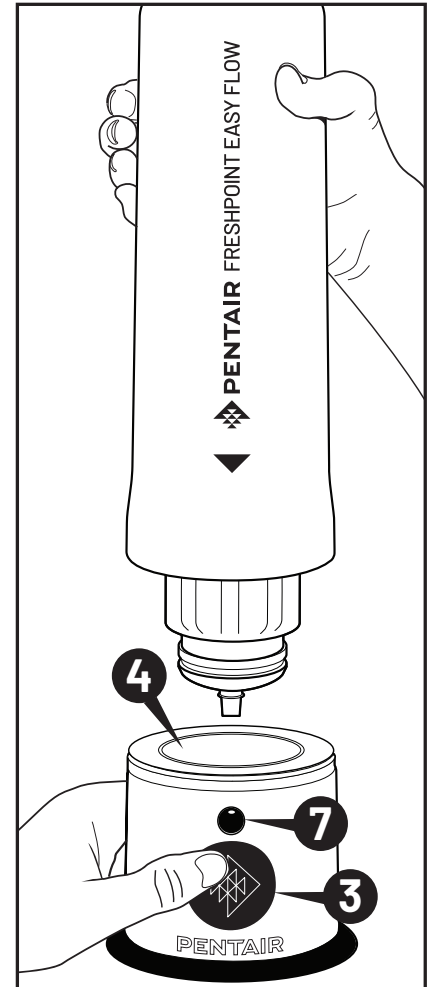
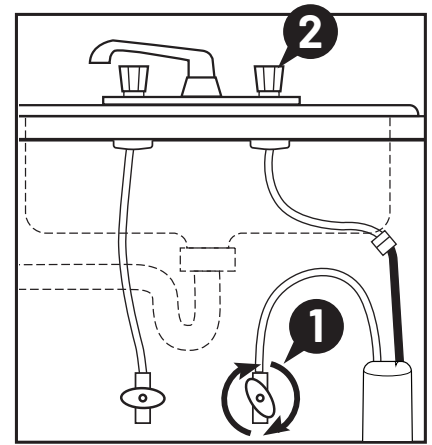
When the filter needs to be changed, a red light will blink three (3) times, continuing three (3) times daily for eight (8) seconds for a period of 60 days, unless deactivated by pressing the Filter Life Indicator Button.

If red and blue lights are flashing alternately, batteries need to be replaced.

After replacing filter, press and hold the Filter Life Indicator Button for five (5) seconds. The blue lights will flash four (4) times to indicate remaining life of new filter.

## FILTER REPLACEMENT INSTRUCTIONS

1. Shut off the cold water to your faucet by turning cold-water valve, under the sink, clockwise.
2. Turn on cold water faucet to release pressure and to drain water from hose.
3. Press and hold Filter Release Button while holding firmly on the base. Pull up on the exhausted filter to remove.
4. Insert the new filter into base of the FreshPoint Easy Flow Water Filtration System. An audible click ensures proper sealing of the filter.
5. Open water shutoff valve by turning counter-clockwise.
6. Allow water to flow with faucet open completely for fifteen (15) minutes to flush the filter.  
**NOTE:** A drinking water filter may contain carbon fines (very fine black particles). If carbon fines appear in the water, continue flushing until none are present.  
**NOTE:** Initially, filtered water may appear cloudy. If cloudiness in glass of water rises to the top, the cause is likely due to air in the water. The air (and cloudiness) will disappear within a few weeks after installation.
7. Press and hold small Filter Life Indicator Button for five (5) seconds. A blue light on the Filter Life Indicator will flash four (4) times to confirm timer has started.



ENGLISH

## PERFORMANCE DATA

### Pentair FreshPoint Easy Flow

Replacement Filter:

**RC-LCT Filter**.....Part No: 4005657

Replacement filters may be ordered by visiting [pentair.com/easyflow](http://pentair.com/easyflow), which can be reached by scanning the QR label on the product.

While testing was performed under laboratory conditions, actual performance may vary.

### CLAIM PERFORMANCE CERTIFIED BY NSF\*

This system has been tested in accordance to NSF/ANSI 42 and 53 for the reduction of the substances listed below. The concentration of the indicated substance in water entering the system was reduced to a concentration less than or equal to the permissible limit for water leaving the system, as specified in NSF/ANSI 42 and 53.

ENGLISH

Substance	4005653_ FreshPoint Easy Flow	Maximum Permissible Product Water	Reduction Requirements	Average Reduction
Standard 42				
Chlorine Taste & Odor	2.0 mg/L ± 10%	-	≥50%	79.7%
Standard 53				
Cyst**	Minimum 50,000 Microsphere/L	n/a	≥99.95%	>99.99%
Lead (pH 6.5)	0.15 mg/L ± 10%	0.005 mg/L	n/a	97.7%
Lead (pH 8.5)	0.15 mg/L ± 10%	0.005 mg/L	n/a	99.5%

\*Tested using flow rate =2.2 gpm; pressure = 60 ± 3 psig; pH = 7.5 ± 0.5; temp = 20° ± 3°C

\*\*NSF/ANSI Standard 53 certified to reduce cysts such as *Cryptosporidium* and *Giardia* by mechanical means.

EPA Est. No. 090375-MEX-001

<b>Rated Capacity:</b>	3000 gallons (11356 liters)/1-year
<b>Feed Pressure Range:</b>	40 - 125 psi (2.75 - 8.62 bar)
<b>Temperature Range:</b>	40 - 100°F (4.4 - 37.8°C)
<b>Rated Service Flow:</b>	60 psi: 1.4gpm (5.3 Lpm)



System Tested and Certified by NSF International against NSF/ANSI Standards 42 and 53 for the reduction of the claims specified in the Performance Data Sheet and at [www.nsf.org](http://www.nsf.org).

Gracias por su compra. El sistema Freshpoint® Easy Flow de filtración de agua bajo la cubierta de Pentair® permite obtener con mayor facilidad que nunca agua de calidad. Reduce de manera eficaz los contaminantes para que pueda disfrutar con tranquilidad de cada refrescante sorbo de agua, obtenida directamente de su llave ya existente. Y puede instalarlo usted mismo en minutos.

## **ESPECIFICACIONES DEL PRODUCTO**

Gama de temperatura: 40 - 100 °F (4.4 - 37.8 °C)

Presión mín.-máx. de servicio: 40-125 psi (2.75 - 8.62 bar)

Caudal de servicio: a 60 psi : Hasta 2.2 gpm\* (Hasta 8.33 Lpm)

Vida útil nominal: 3000 galones (11356 litros)

Dimensiones

(sin mangueras): 14.86" (altura) x 4.8" (ancho)

377.44 mm (altura) x 101.09 mm (ancho)

Tipo de conexión: 3/8" (.375 mm) compresión

Peso: 3.3 lbs (1.5 kg)

\*Su rendimiento no ha sido probado ni certificado por la NSF

*Consulte la Hoja de datos de rendimiento en la página 6 para obtener más información sobre el rendimiento y las especificaciones en [www.nsf.org](http://www.nsf.org).*

## **HERRAMIENTAS NECESARIAS PARA LA INSTALACIÓN**

- Destornillador Phillips n.º 1 (suministrado)
- Dos llaves inglesas (suministradas)
- Linterna o fuente de luz (opcional)
- Toalla o bandeja no profunda (opcional)

**Nota:** La instalación típica de FreshPoint Easy Flow toma 15 minutos o menos.



El sistema fue probado y certificado por NSF International bajo las Normas 42 y 53 de NSF/ANSI en cuanto a la reducción de las afirmaciones especificadas en la Hoja de datos de rendimiento y en [www.nsf.org](http://www.nsf.org).

## INSTRUCCIONES DE INSTALACIÓN

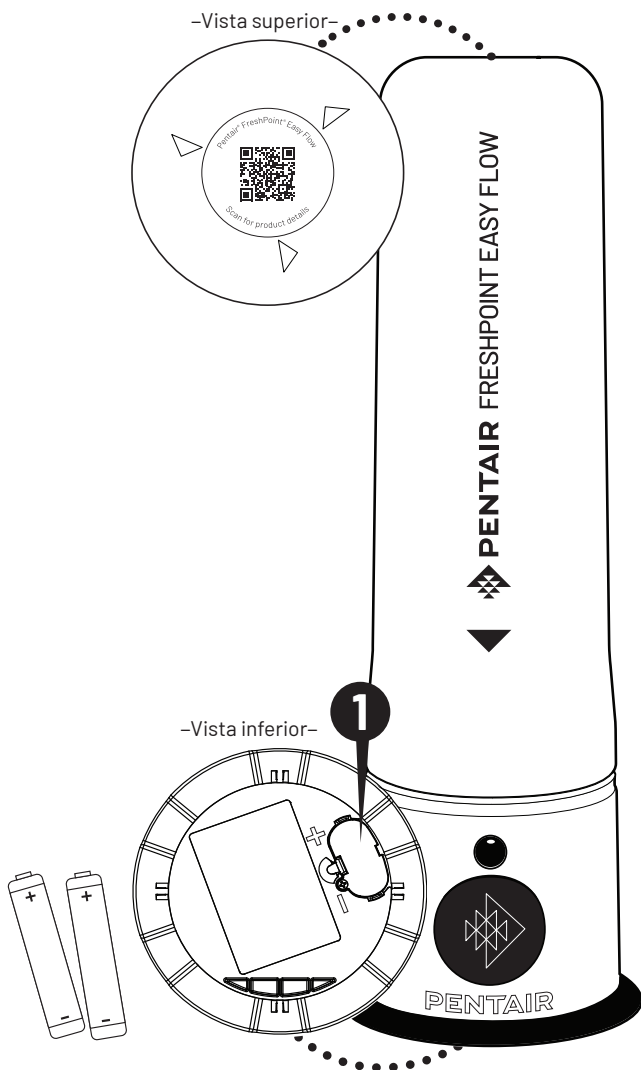
Lea todas las instrucciones, especificaciones y precauciones antes de proceder con la instalación del sistema.

Para acceder a una versión digital de la guía del usuario y otros recursos, o para obtener información de cómo volver a hacer un pedido de filtros, escanee el código QR ubicado en la parte superior del filtro (ver más abajo).

**NOTA:** Debe haber una llave de paso instalada antes del sistema.

El filtro y la base vienen ensamblados de fábrica y no es necesario desarmar el filtro hasta que se requiera reemplazarlo.

- Con el destornillador Phillips n.º 1 suministrado, retire el tornillo de la tapa negra de la batería en la parte inferior de la unidad (vea a continuación). Abra la tapa e instale las dos baterías AA incluidas, asegurándose de que los terminales **+** (positivos) y **-** (negativos) estén alineados correctamente. Vuelva a colocar la tapa y atornille hasta que no pueda apretar más. Las luces parpadearán y mostrarán una secuencia de luces. Consulte la sección "Indicador de vida útil del filtro" en la página 4.



## PRECAUCIONES

**⚠️ ADVERTENCIA:** No se debe utilizar con agua microbiológicamente insegura o de calidad desconocida sin la desinfección adecuada previa o posterior al paso por el sistema. Los sistemas certificados para la reducción de quistes pueden usarse en aguas desinfectadas que pudieran contener quistes filtrables.

**⚠️ ADVERTENCIA:** Verifique el cumplimiento de las leyes y normas estatales y locales aplicables.

**PRECAUCIÓN** Se debe proteger el sistema contra el congelamiento para evitar la rotura del filtro y fugas de agua.

### NOTA:

- Para uso únicamente con agua fría.
- Se debe mantener el sistema según las recomendaciones del fabricante, incluido el reemplazo del filtro. Las sustancias contaminantes o de otro tipo que este dispositivo de tratamiento de agua elimina o reduce, no están necesariamente en su agua. Pida a su servicio de agua municipal una copia de su análisis de agua, o pida un análisis de su agua a un laboratorio de pruebas de agua de buena reputación.
- Luego de períodos prolongados sin uso, como por ejemplo, durante unas vacaciones, se recomienda enjuagar el sistema a fondo. Deje correr el agua durante un mínimo de quince (15) minutos antes de usarla.
- El filtro que utiliza este sistema tienen una vida útil limitada. Los cambios en el sabor, olor o flujo podrían indicar que el filtro debe ser reemplazado.



# INSTRUCCIONES DE INSTALACIÓN

## CONTINUACIÓN

- Cierre el agua fría hacia su llave girando hacia la derecha la llave de paso de agua fría situada debajo del fregadero.
- Abra la llave de agua fría para liberar la presión y drene el agua hasta que se detenga. Deje la llave abierta.  
**NOTA:** Si se remueve el filtro de la unidad por cualquier motivo, se lo debe volver a instalar. El sonido de un clic le asegura un sellado adecuado del filtro.
- Ponga una bandeja o una toalla bajo la línea de agua fría para atrapar el exceso de agua. Con una llave, desconecte la manguera de agua fría de la línea de agua fría ubicada cerca de la llave de paso del agua (NO la desconecte de la llave).
- Conecte la **manguera de entrada** (blanca) de agua fría del sistema a la llave de paso de agua fría. Asegúrese de que las conexiones queden ajustadas (normalmente cinco [5] giros).
- Conecte la **manguera de salida** de agua fría (azul) a la manguera de agua fría que todavía está conectada a la llave. Utilice una de las llaves suministradas para sujetar la conexión de la manguera actual mientras usa la segunda llave suministrada para ajustar la conexión en la manguera azul.

## CÓMO PONER EN FUNCIONAMIENTO EL SISTEMA

- Limpie el sistema y el área de instalación para que estén secos y poder así identificar con mayor facilidad posibles fugas del sistema. Abra lentamente la llave de paso del agua, girándola hacia la izquierda, mientras inspecciona de manera visual el ajuste de las conexiones para asegurarse de que no haya fugas.
- Abra la llave por completo y deje que el agua fluya durante quince (15) minutos para dejar correr el agua por el filtro y lavarlo.  
**NOTA:** Los filtros para agua potable pueden contener restos de carbón (polvo negro muy fino). Si aparecen restos de carbón en el agua, siga lavando hasta que dejen de aparecer.  
**NOTA:** En un primer momento, el agua filtrada puede parecer turbia. Si la turbiedad en un vaso de agua sube a la superficie, es probable que la causa se deba al aire en el agua. El aire (y la turbiedad) desaparecerán en unas cuantas semanas después de la instalación.
- Mantenga presionado el pequeño botón de indicador de vida útil del filtro durante cinco (5) segundos. Después de soltar el botón, una luz azul en el indicador de vida útil del filtro parpadeará cuatro (4) veces para confirmar que el temporizador se ha iniciado.

## INDICADOR de vida útil del filtro

Para comprobar la vida útil restante de su filtro, presione el botón Indicador de vida útil del filtro.

### Luz azul:

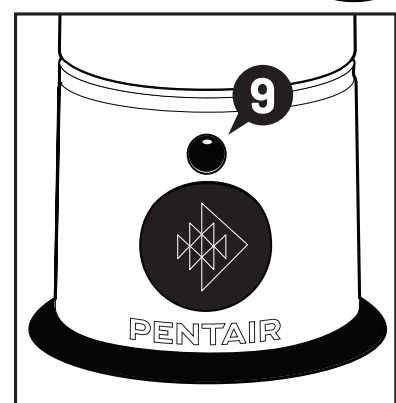
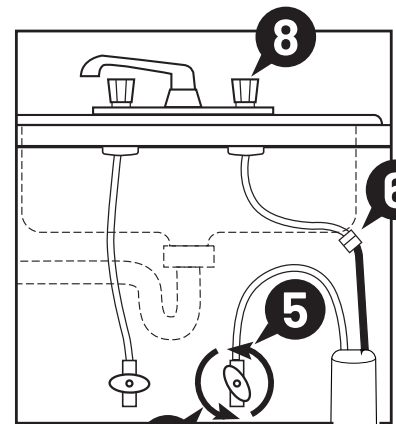
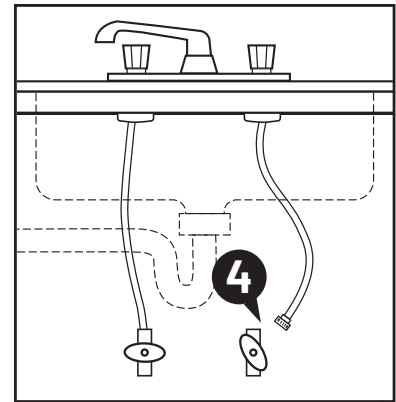
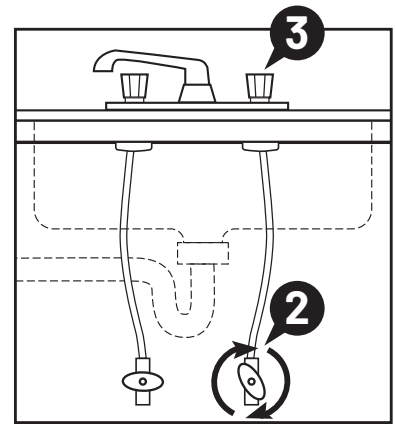
Cada parpadeo de luz azul indica tres (3) meses de vida útil restante del filtro (p. ej., dos [2] destellos representan seis [6] meses de vida útil restante).

### Luz roja:

Cuando sea necesario cambiar el filtro, una luz roja parpadeará tres (3) veces; lo hará tres (3) veces al día durante ocho (8) segundos por un periodo de 60 días, a menos que se la desactive presionando el botón indicador de vida útil del filtro.

Si las luces roja y azul parpadean de manera alternada, es necesario reemplazar las baterías.

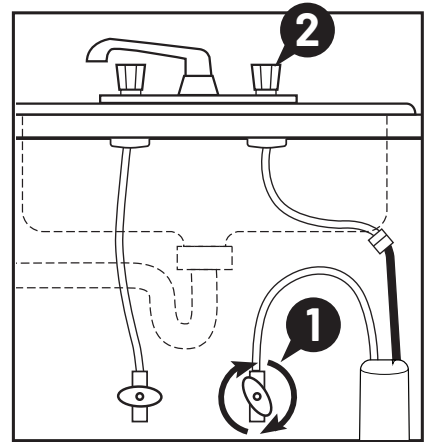
Después de reemplazar el filtro, mantenga presionado el botón de indicador de vida útil del filtro durante cinco (5) segundos. Las luces azules parpadearán cuatro (4) veces para indicar la vida útil restante del filtro nuevo.



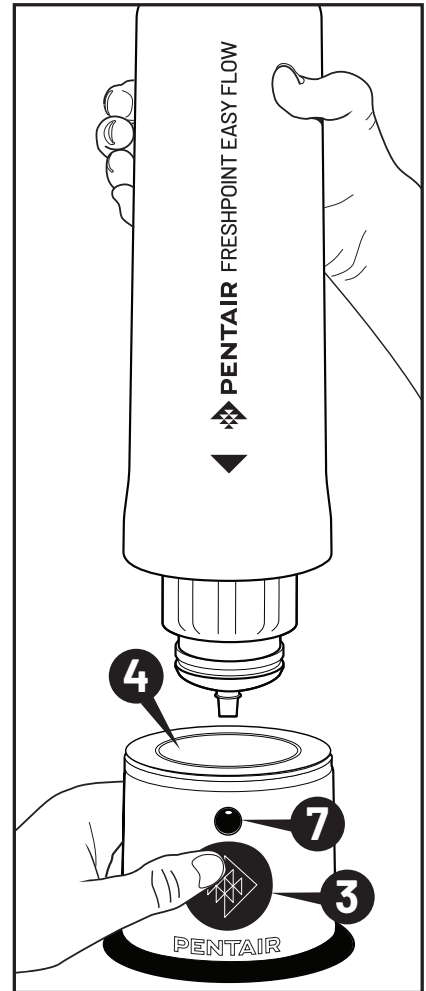
ESPAÑOL

## INSTRUCCIONES PARA REEMPLAZAR EL FILTRO

1. Cierre el agua fría hacia la llave girando hacia la derecha la llave de paso de agua fría situada debajo del fregadero.
2. Abra la llave de agua fría para liberar la presión y drene el agua hasta que se detenga.



3. Mantenga presionado el botón para liberar el filtro mientras lo sostiene firmemente en la base. Tire el filtro agotado hacia arriba para quitarlo.



4. Inserte el nuevo filtro en la base del sistema de filtración de agua FreshPoint Easy Flow. El sonido de un clic le asegura un sellado adecuado del filtro.

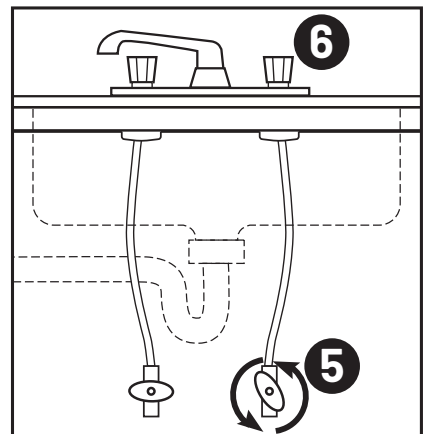
5. Abra la llave de paso de agua girándola hacia la izquierda.

6. Abra la llave por completo y deje que el agua fluya durante quince (15) minutos para dejar correr el agua por el filtro y lavarlo.

**NOTA:** Los filtros para agua potable pueden contener restos de carbón (polvo negro muy fino). Si aparecen restos de carbón en el agua, siga lavando hasta que dejen de aparecer.

**NOTA:** En un primer momento, el agua filtrada puede parecer turbia. Si la turbiedad en un vaso de agua sube a la superficie, es probable que la causa se deba al aire en el agua. El aire (y la turbiedad) desaparecerán en unas cuantas semanas después de la instalación.

7. Mantenga presionado el pequeño botón de indicador de vida útil del filtro durante cinco (5) segundos. Una luz azul en el indicador de vida útil del filtro parpadeará cuatro (4) veces para confirmar que el temporizador se ha iniciado.



## INFORMACIÓN DE RENDIMIENTO

### FreshPoint Easy Flow de Pentair

Filtro de repuesto:

Filtro RC-LCT.....Parte n.º: 4005657

Los filtros de repuesto se pueden solicitar visitando [pentair.com/easyflow](http://pentair.com/easyflow); puede ir directo al enlace escaneando la etiqueta QR en el producto.

Debido a que las pruebas se ejecutaron en condiciones estándar de laboratorio, el rendimiento en condiciones reales puede variar.

## DECLARACIÓN DE DESEMPEÑO CERTIFICADO POR LA NSF\*

Este sistema ha sido analizado de acuerdo con las Normas NSF/ANSI 42 y 53 en cuanto a la reducción de las sustancias que se indican más abajo. La concentración de las sustancias indicadas en el agua que entra al sistema se redujo a una concentración menor o igual a los límites permitidos para el agua que sale del sistema, como lo especifican las Normas NSF/ANSI 42 y 53.

Sustancia	Concentración de contaminantes en el agua prefiltrada	Máximo de agua permitido por el producto	Requisitos de reducción	Reducción promedio
Norma 42				
Sabor y olor a cloro	2.0 mg/L ± 10%	-	≥50%	79.9%
Norma 53				
Quistes**	Mínimo 50,000 Microesferas/L	n/c	≥ 99.95%	> 99.99%
Plomo (pH 6.5)	0.15 mg/L ± 10%	0.005 mg/L	n/a	97.7%
Plomo (pH 8.5)	0.15 mg/L ± 10%	0.005 mg/L	n/a	99.5%

\*Analizado utilizando un caudal de servicio = 2.2 gpm, presión = 60 ± 3 psig, pH = 7.5 ± 0.5; temp. = 20° ± 3°C

\*\*Con certificado de la Norma 53 de NSF/ANSI para reducir los quistes como *Cryptosporidium* y *Giardia* por medios mecánicos.

EPA Est. No. 090375-MEX-001

<b>Capacidad nominal:</b>	3000 galones (11356 litros)/por año
<b>Nanómetro de entrada:</b>	40 - 125 psi (2.75 - 8.62 bar)
<b>Gama de temperatura:</b>	40 - 100 °F (4.4 - 37.8 °C)
<b>Flujo de servicio nominal</b>	60 psi: 1.4gpm (5.3 Lpm)



El sistema fue probado y certificado por NSF International bajo las Normas 42 y 53 de NSF/ANSI en cuanto a la reducción de las afirmaciones especificadas en la Hoja de datos de rendimiento y en [www.nsf.org](http://www.nsf.org).

For Pentair FreshPoint product warranties visit: [pentair.com/assets/residential-filtration-warranty](https://pentair.com/assets/residential-filtration-warranty)  
Para conocer las garantías del producto FreshPoint de Pentair visite:



13845 Bishops Dr. | Suite 200 | Brookfield, WI 53005 | United States  
P: 262.238.4400 | Customer Service: 800.279.9404 | [tech-support@pentair.com](mailto:tech-support@pentair.com) | [pentair.com](https://pentair.com)

All indicated Pentair trademarks and logos are property of Pentair. Third party registered and unregistered trademarks and logos are the property of their respective owners.  
Todas las marcas registradas y logotipos de Pentair son propiedad de Pentair. Las marcas comerciales y logotipos registrados y no registrados de terceros son propiedad de sus respectivos titulares.

© 2020 Pentair. All rights reserved.

4005653 Rev A NV20